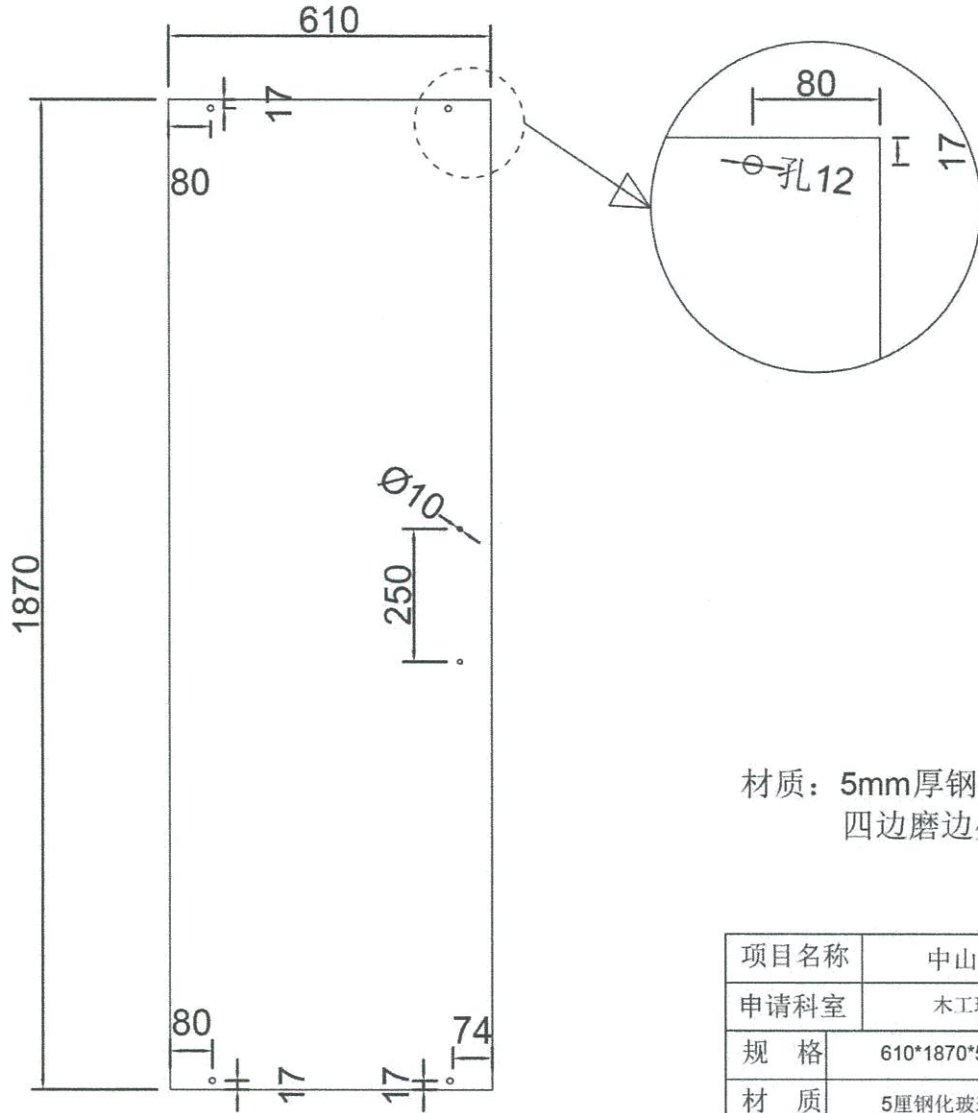
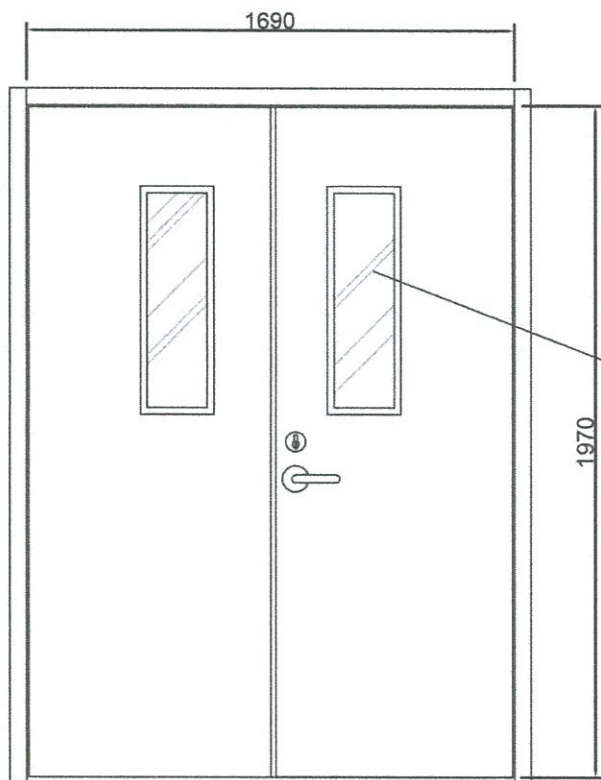


单位毫米 (mm)

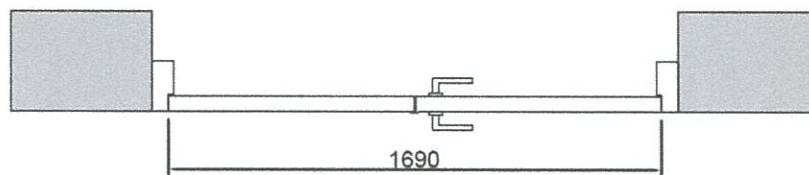


材质：5mm厚钢化玻璃  
四边磨边处理，按照图纸要求开孔位

项目名称	中山大学附属第一医院 (胃肠儿科、特二3床洗手间)		
申请科室	木工班	申请单号	202405150013
规格	610*1870*5厘	产品名称	淋浴玻璃门 (开孔)
材质	5厘钢化玻璃	确认签名	
数量	2件		



正面图



顶视图

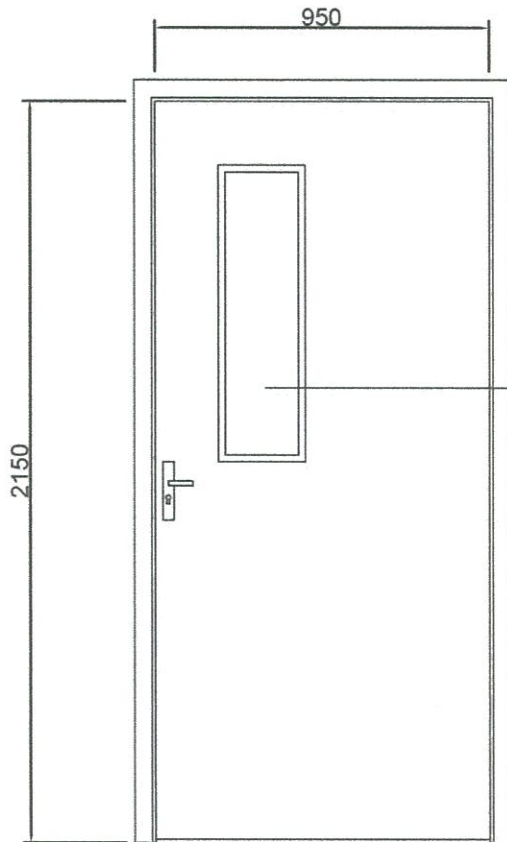
玻璃视口

- 材质：1、 1.2mm镀锌钢板高温静电喷塑,内蜂窝填充  
 2.视口.双层5mm中空钢化玻璃观察窗口  
 3.铰链不锈钢门铰,不锈钢执手锁  
 性能：具有耐冲撞、防虫蛀、防腐、好颐养、无毒、无味、无污染等优点

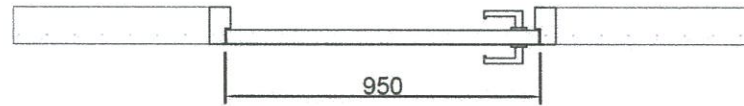
备注：  
 门的开向根据现场定

单位：毫米 (mm)

项目名称	中山大学附属第一医院		(血液二区后门)
申请科室	木工班	申请单号	202405150015
规格	1690*1970*45	产品名称	彩钢板门(奶白)
材料	钢质	确认签名	
数量	1套双门扇		



正面图



顶视图

双面透明钢化玻璃

材质：1、 1.2mm镀锌钢板高温静电喷塑,内蜂窝填充

2.视口.双层5mm中空钢化玻璃观察窗口

3.铰链不锈钢门铰,不锈钢执手锁

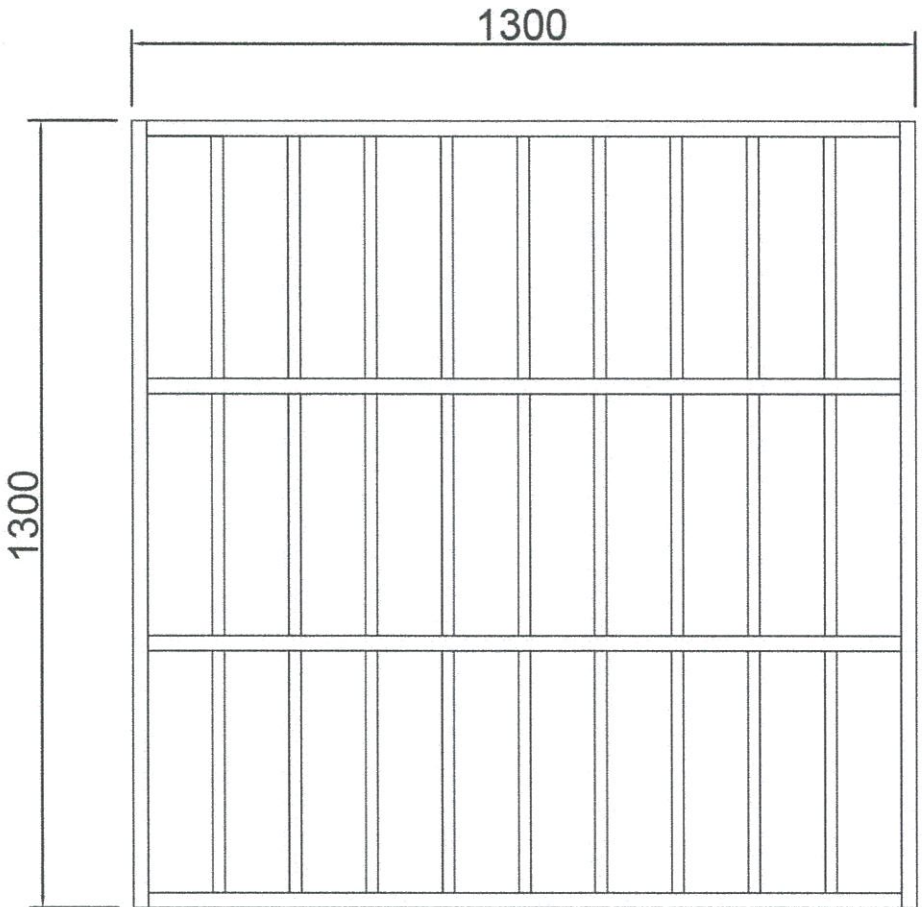
性能：具有耐冲撞、防虫蛀、防腐、好颐养、无毒、无味、无污染等优点

备注：

门的开向根据现场定

项目名称	中山大学附属第一医院		(供应室女更衣室房门)
申请科室	木工班	申请单号	202405150016
规格	950*2150*45	产品名称	彩钢板门(浅绿)
材料	钢质	确认签名	
数量	1扇		

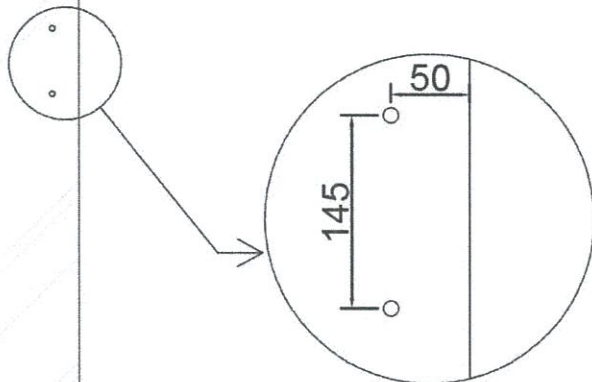
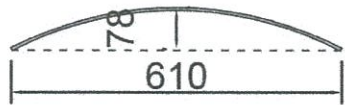
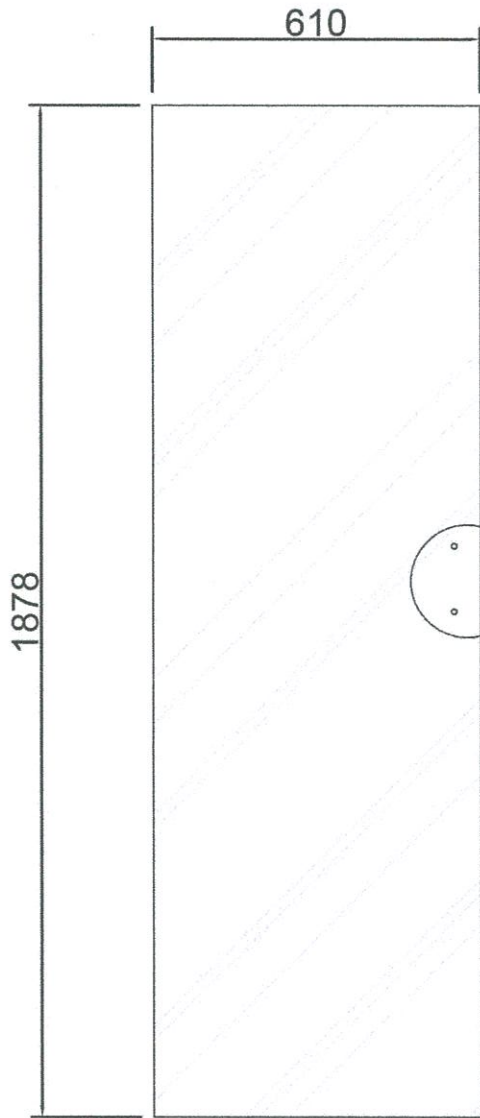
单位毫米 (mm)



材料：边框25\*25方管1.0  
竖管19圆管1.0

项目名称	中山大学附属第一医院(门诊附楼5楼门诊办更衣室及健康教育部)		
申请科室	木工班	申请单号	202406050010
规格	1300*1300	产品名称	不锈钢护栏
材质	不锈钢304#	确认签名	
数量	2个		

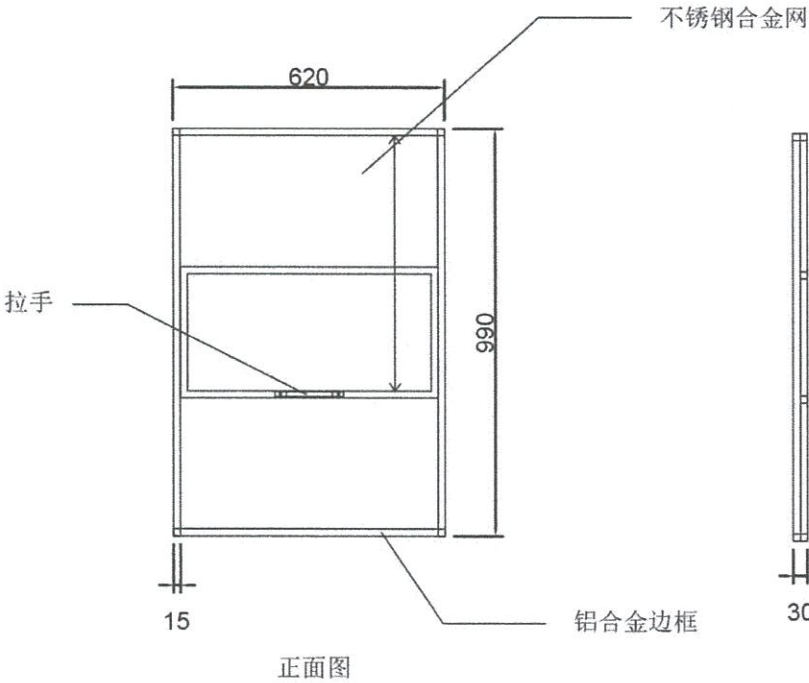
单位毫米 (mm)



备注：5厘钢化白玻、磨边处理  
具体弧度根据模定制

项目名称	中山大学附属第一医院 (5号楼病房洗手间淋浴门)		
申请科室	木工班	申请单号	202405240011
规格	610*1878*5	产品名称	弧度玻璃淋浴门
材质	5厘钢化玻璃	确认签名	
数量	5件		

单位毫米 (mm)

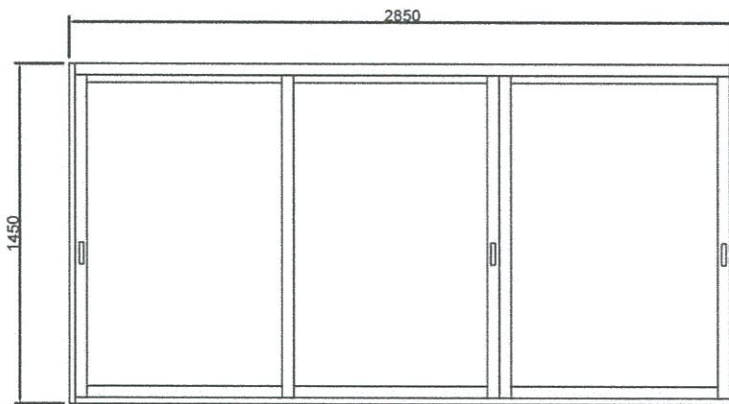


- 1.边框采用铝合金方条、角码、滑道配件拼接组成
- 2.内置采用不锈钢合金网嵌入组合
- 3.中格上下活动开合

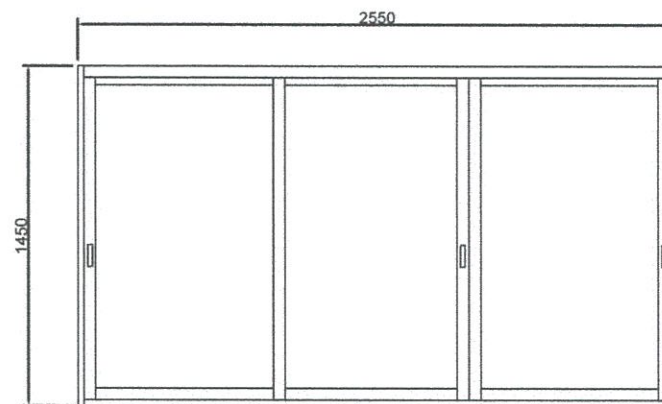
备注: 颜色 (灰色)  
三套尺寸为: 520\*990  
520\*990  
620\*990

项目名称	中山大学附属第一医院 (病理科二楼209房安装纱窗)		
申请科室	木工班	申请单号	202405150011
规格	620*990	产品名称	纱窗 1/2/3
材质	铝合金+合金网	确认签名	
数量	3套		

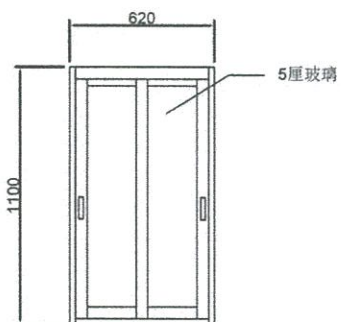
单位毫米 (mm)



2850\*1450



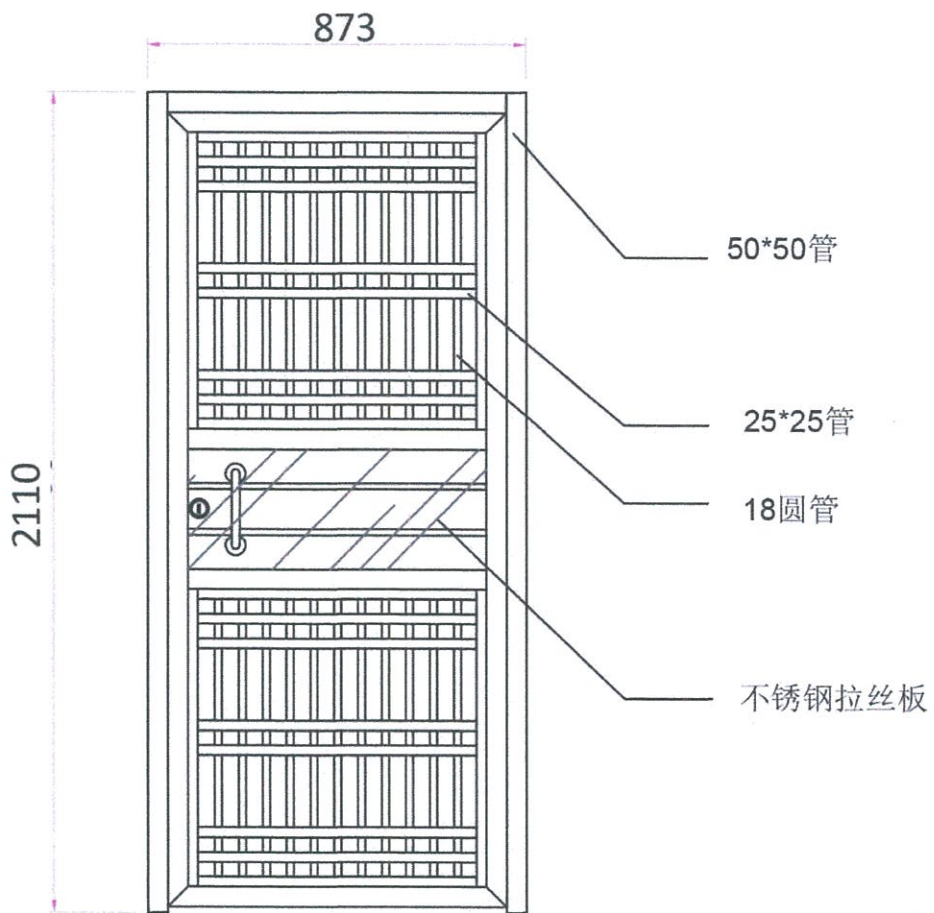
2550\*1450



620\*110

材质：1.2国标76铝型材、5厘钢化玻璃

项目名称	中山大学附属第一医院 (1号楼附5楼急诊储存工衣走廊)		
申请科室	铁木工班	申请单号	202407240005
规格	620*110/2850*1450/2550*1450	产品名称	铝合金推拉窗
材料	铝合金	确认签名	
数量	3套		

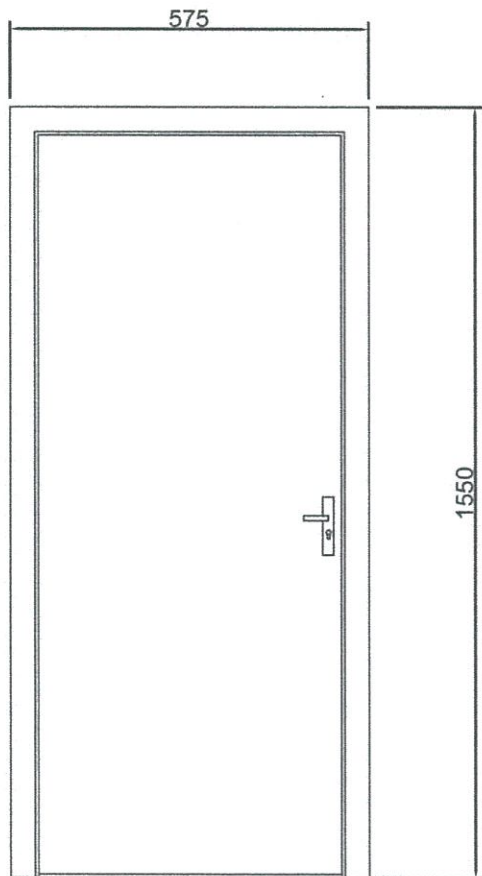


材料: 1.2 厘 50\*50 管、25\*25 管、18 圆管、不锈钢拉丝板  
吊脚 15mm

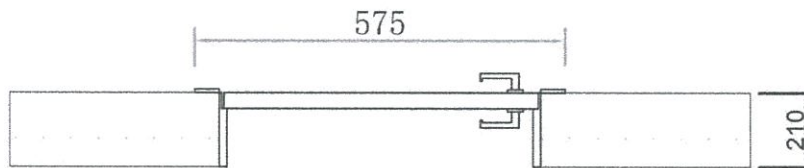
(单位: 毫米)

项目名称	中山大学附属第一医院 (康复科门诊物理治疗室)		
申请科室	铁木工班	申请单号	202407150041
规格	873*2110*50	产品名称	不锈钢防盗门
材料	50*50不锈钢管	确认签名	
数量	2套		





正面图



顶视图

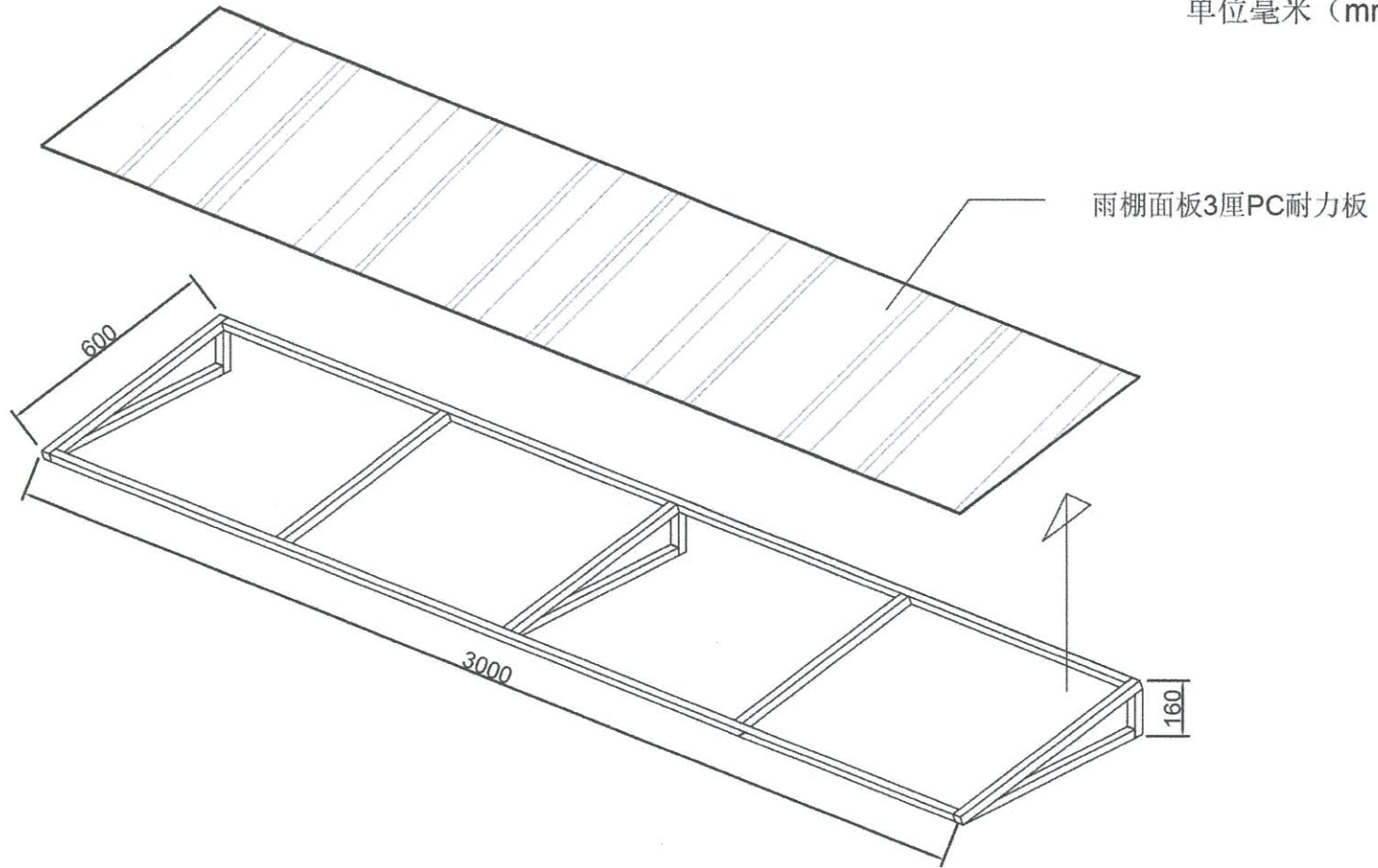
材质：1、 1.2mm镀锌钢板高温静电喷塑,内蜂窝填充

2.铰链不锈钢门铰,不锈钢执手锁

性能：具有耐冲撞、防虫蛀、防腐、好颐养、无毒、无味、无污染等优点

项目名称	中山大学附属第一医院 (神经科门诊及中医科门诊)		
申请科室	铁木工班	申请单号	202407240004
规格	1550*575*22	产品名称	彩钢板套门(白色)
材料	钢质	确认签名	
数量	2套		

单位毫米 (mm)

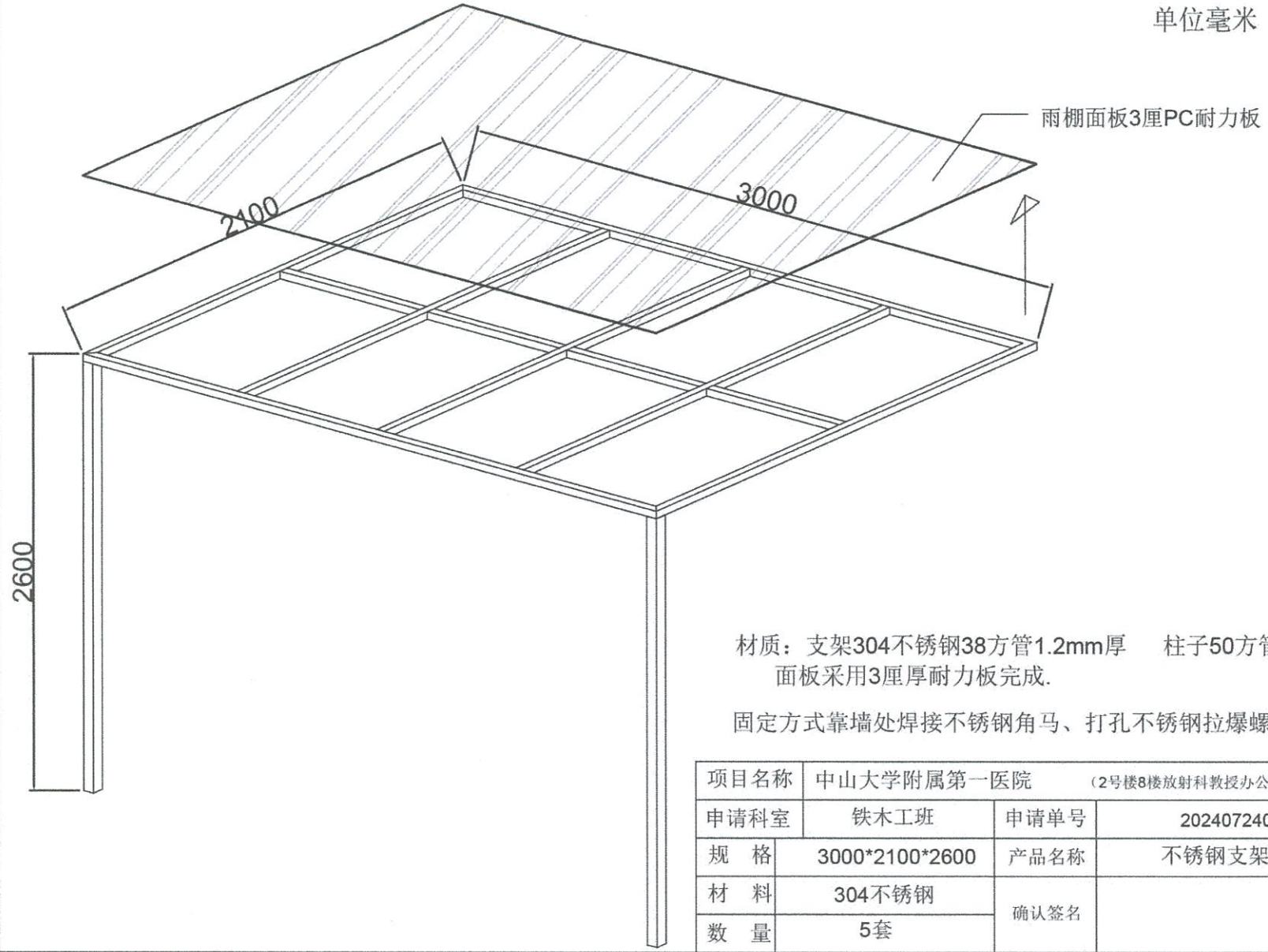


材质：支架304不锈钢25方管1.2mm厚  
面板采用3厘厚耐力板完成.

固定方式靠墙处焊接不锈钢角马、打孔不锈钢拉爆螺丝安装

项目名称	中山大学附属第一医院 (2号楼8楼放射科教授办公室外阳台)		
申请科室	铁木工班	申请单号	202407240006
规格	3000*600*160	产品名称	不锈钢雨棚
材料	304不锈钢	确认签名	
数量	10套		

单位毫米 (mm)

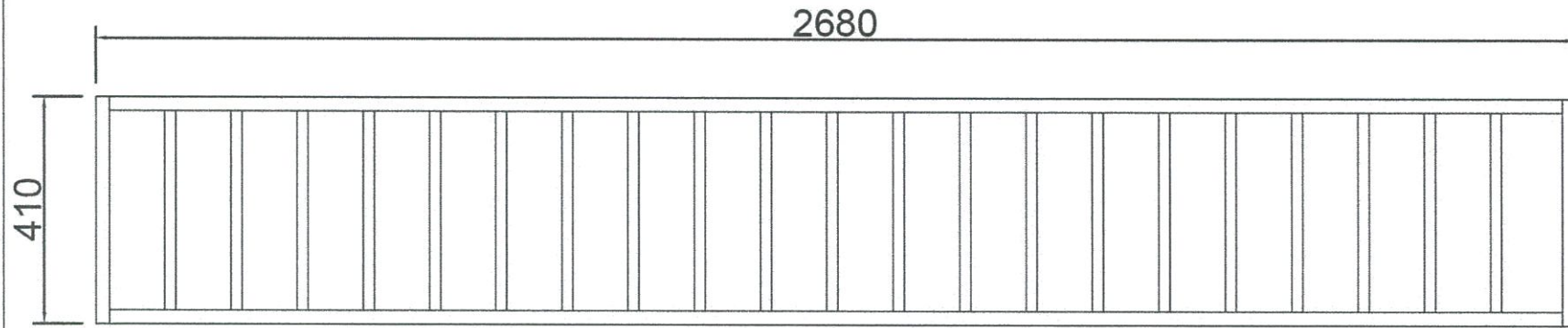


材质：支架304不锈钢38方管1.2mm厚 柱子50方管1.2  
面板采用3厘厚耐力板完成。

固定方式靠墙处焊接不锈钢角马、打孔不锈钢拉爆螺丝安装

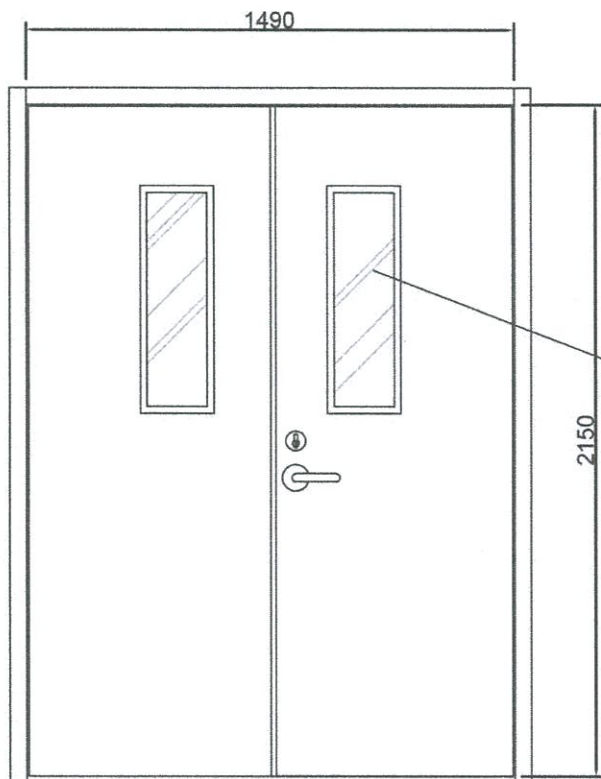
项目名称	中山大学附属第一医院 (2号楼8楼放射科教授办公室外阳台)		
申请科室	铁木工班	申请单号	202407240008
规格	3000*2100*2600	产品名称	不锈钢支架 雨棚
材料	304不锈钢	确认签名	
数量	5套		

单位毫米 (mm)

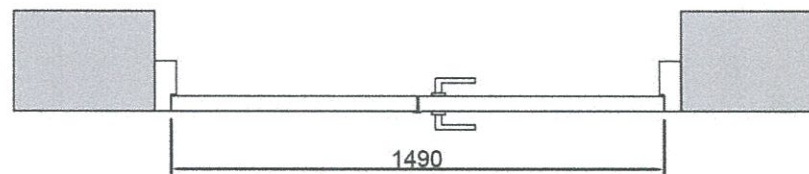


材料：边框25\*25方管1.0  
竖管19圆管1.0

项目名称	中山大学附属第一医院(老专家门诊新增诊室)		
申请科室	木工班	申请单号	202408020025
规格	2680*410mm	产品名称	不锈钢防盗网
材质	不锈钢304#	确认签名	
数量	1个		



正面图



顶视图

玻璃视口

材质：1、 1.2mm镀锌钢板高温静电喷塑,内蜂窝填充

2.视口.双层5mm中空钢化玻璃观察窗口

3.铰链不锈钢门铰,不锈钢执手锁

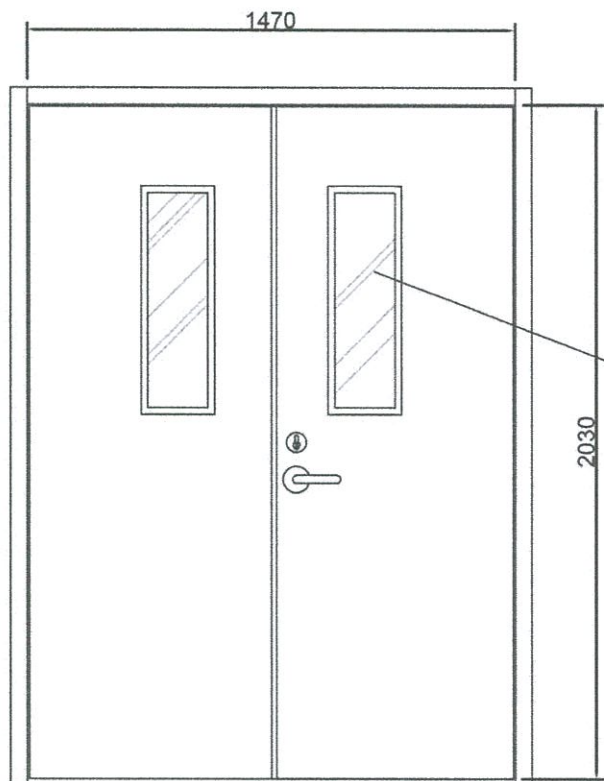
性能：具有耐冲撞、防虫蛀、防腐、好颐养、无毒、无味、无污染等优点

备注：

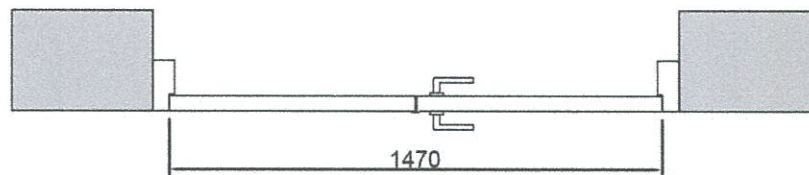
门的开向根据现场定

单位：毫米 (mm)

项目名称	中山大学附属第一医院		(神经外二区正门)
申请科室	木工班	申请单号	202408200009
规格	1490*2150*45	产品名称	彩钢门(浅绿)
材料	钢质	确认签名	
数量	1套双门扇		



正面图



顶视图

玻璃视口

材质：1、 1.2mm镀锌钢板高温静电喷塑,内蜂窝填充

2.视口.双层5mm中空钢化玻璃观察窗口

3.铰链不锈钢门铰,不锈钢执手锁

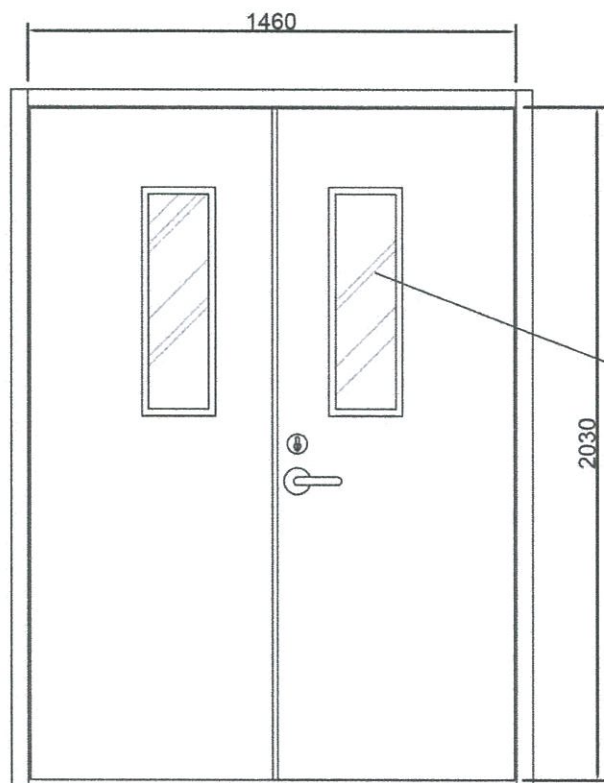
性能：具有耐冲撞、防虫蛀、防腐、好颐养、无毒、无味、无污染等优点

备注：

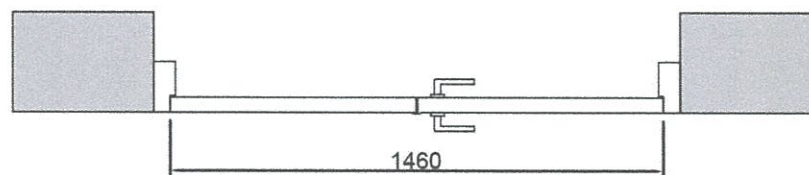
门的开向根据现场定

单位：毫米 (mm)

项目名称	中山大学附属第一医院		(胃肠二区手术梯)
申请科室	木工班	申请单号	202408200014
规格	1470*2030*45	产品名称	彩钢门(浅绿)
材料	钢质	确认签名	
数量	1套双门扇		



正面图



顶视图

玻璃视口

材质：1、 1.2mm镀锌钢板高温静电喷塑,内蜂窝填充

2.视口.双层5mm中空钢化玻璃观察窗口

3.铰链不锈钢门铰,不锈钢执手锁

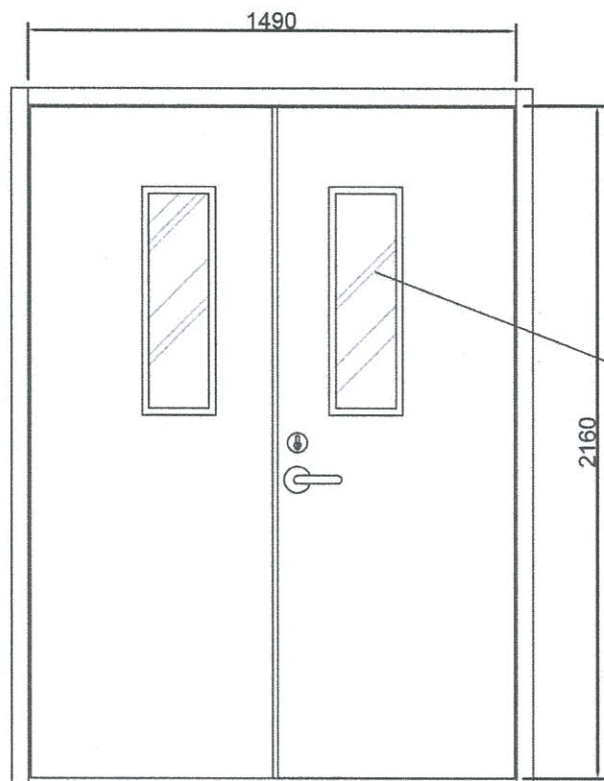
性能：具有耐冲撞、防虫蛀、防腐、好颐养、无毒、无味、无污染等优点

备注：

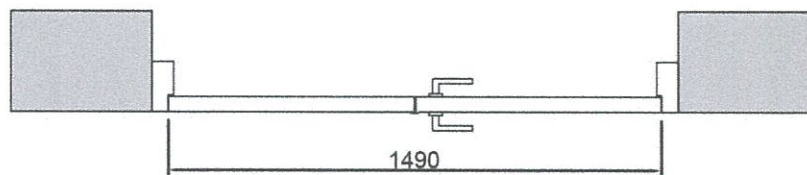
门的开向根据现场定

单位：毫米（mm）

项目名称	中山大学附属第一医院		(血管外科大门)
申请科室	木工班	申请单号	202408290036
规格	2030*1460mm	产品名称	彩钢板门（浅绿）
材料	钢质	确认签名	
数量	1套双门扇		



正面图



顶视图

玻璃视口

材质：1、 1.2mm镀锌钢板高温静电喷塑,内蜂窝填充

2.视口.双层5mm中空钢化玻璃观察窗口

3.铰链不锈钢门铰,不锈钢执手锁

性能：具有耐冲撞、防虫蛀、防腐、好颐养、无毒、无味、无污染等优点

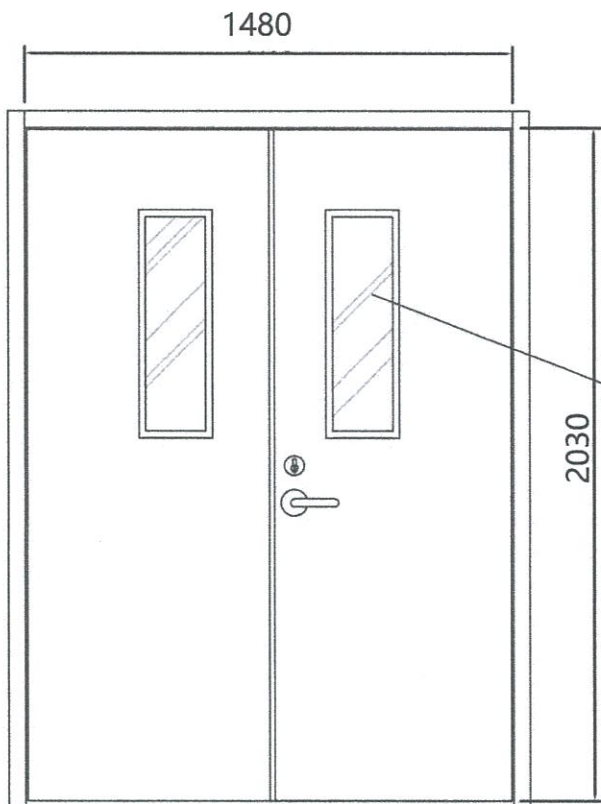
备注：

门的开向根据现场定

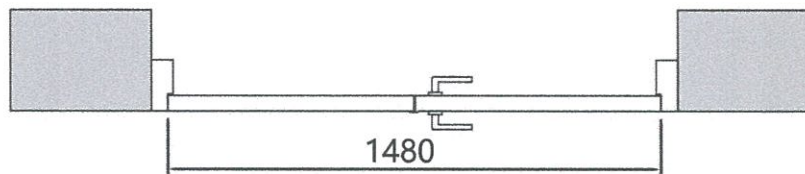
单位：毫米（mm）

项目名称	中山大学附属第一医院		(心外一区大门)
申请科室	木工班	申请单号	202408290042
规格	1490*2160mm	产品名称	彩钢板门（浅绿）
材料	钢质	确认签名	
数量	1套双门扇		





正面图



顶视图

玻璃视口

材质：1、 1.2mm镀锌钢板高温静电喷塑,内蜂窝填充

2.视口.双层5mm中空钢化玻璃观察窗口

3.铰链不锈钢门铰,不锈钢执手锁

性能：具有耐冲撞、防虫蛀、防腐、好颐养、无毒、无味、无污染等优点

备注：

门的开向根据现场定

单位：毫米（mm）

项目名称	中山大学附属第一医院		(神经外科ICU大门)
申请科室	木工班	申请单号	202408290043
规格	1480*2030mm	产品名称	彩钢板门（白色配窗）
材料	钢质	确认签名	
数量	1套双门扇		